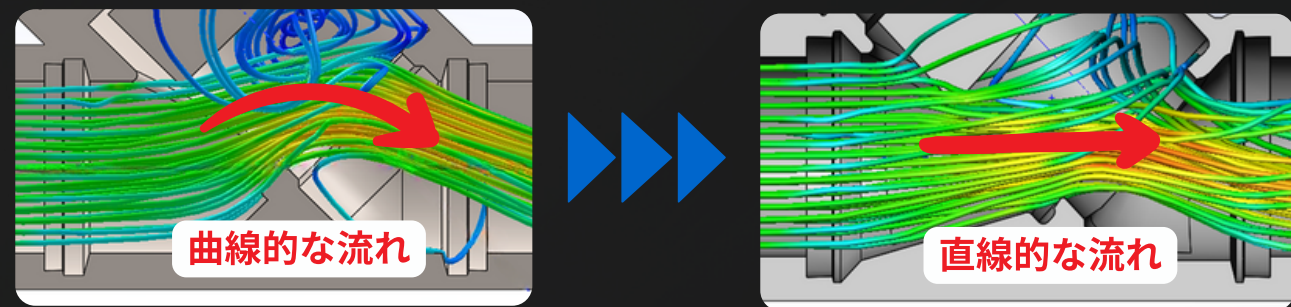


大流量／低圧損

流路形状の最適化により大流量、低圧損を実現
(当社比CV値約1.4倍*)



従来品

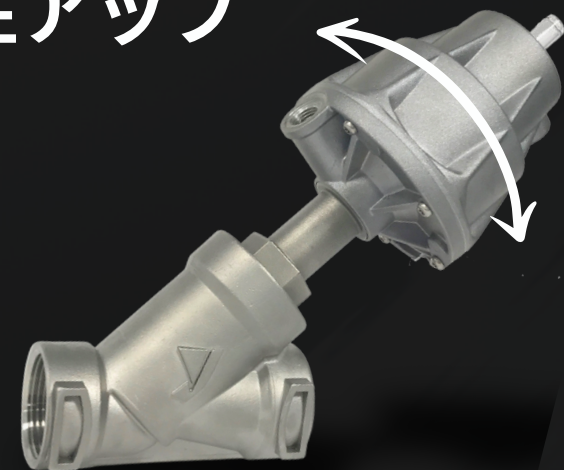
ASV-1000 Series

*呼び径25Aでの比較

配管施工性アップ

アクチュエータは
360度回転可能。

パイロットポートの
接続方向が自由自在。



容易な メンテナンス

アクチュエーター式を
交換するだけで完了

様々なシーンに 対応可能

次世代エネルギー製造・
食品・飲料製造・
水処理・化学産業 etc.

多種多様な 流体に対応可能

蒸気・空気・水・
油・その他気体*

*可燃性流体をご使用する場合は弊
社にお問い合わせください。

"厳しい条件下でも
信頼のある作動性"

"次世代エネルギー製造、食品・飲料製造、
その他のシーンでの過酷な環境や用途に最適"



株式会社ヨシタケ エンジニアリング事業部 〒485-0084 愛知県小牧市入鹿新田宮前955-5
TEL 0568-75-4336 FAX 0568-72-6268



独自のアングルシート構造による

圧倒的な耐久性を実現!

NEW



ANGLE SEAT VALVE

ASV-1000 Series

YOSHITAKE

ANGLE SEAT VALVE

ASV-1000 Series

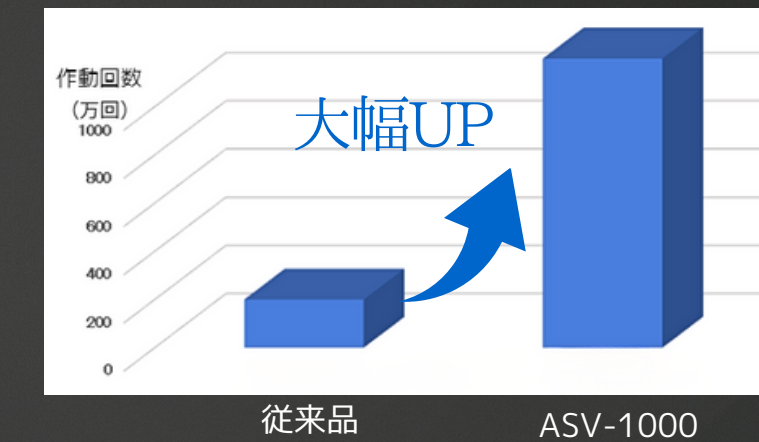
耐久性・低圧損を重視した設計

長寿命・高耐久

開閉作動

1,000万回以上*

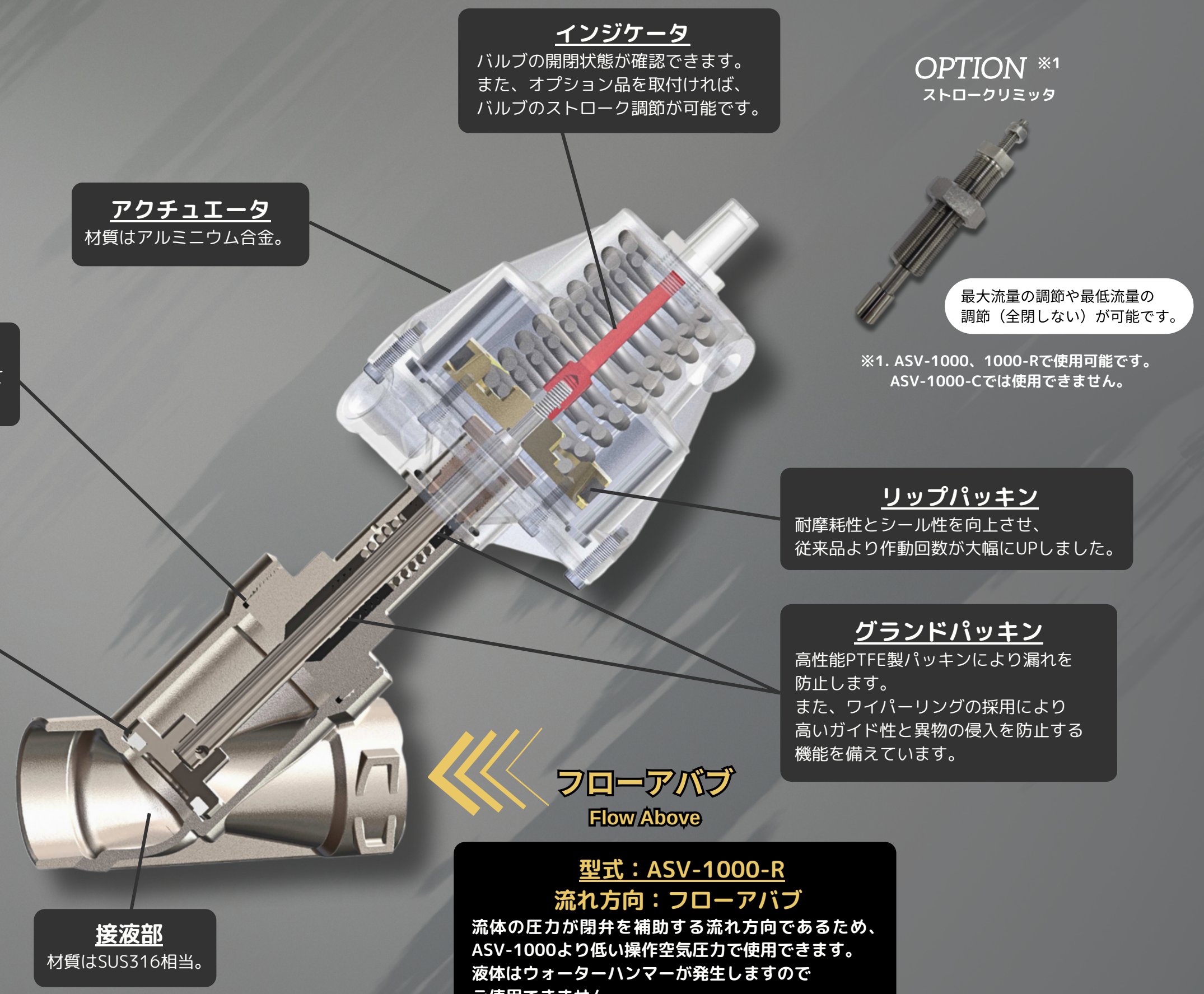
*当社試験条件において流体が空気、水の場合で、
製品寿命を保証するものではありません。
(当社試験条件において蒸気は100万回以上)



- 外部漏れ発生を大幅に改善
高性能ガスケットとシール構造の見直し。
- スピンドル部のシール性と耐摩耗性を向上
漏れに強い高性能PTFEパッキンを採用。
スピンドルの鏡面仕上げと加工硬化により耐摩耗性UP。
- 弁体部のシール性アップ
クランク機構によりシート面にピッタリフィット。
- 空気作動部のアクチュエータ構造の最適化
信頼性の高いリップパッキンの採用により耐摩耗性と
高いシール性を実現。

ANGLE SEAT VALVE
ASV-1000 Series

堅牢・シンプル設計



インジケータ
バルブの開閉状態が確認できます。また、オプション品を取付ければ、バルブのストローク調節が可能です。

アクチュエータ
材質はアルミニウム合金。

ガスケット
シール構造を見直し、従来品と比較して外部漏れの発生を大幅に改善しました。

シート部
PTFE製のディスクやクランク機構により高いシール性を維持します。また、当社独自の弁体構造により耐久性が向上しました。

リップパッキン
耐摩耗性とシール性を向上させ、従来品より作動回数が大幅にUPしました。

グランドパッキン
高性能PTFE製パッキンにより漏れを防止します。また、ワイパーリングの採用により高いガイド性と異物の侵入を防止する機能を備えています。

フローアバブ
Flow Above

型式：ASV-1000-R
流れ方向：フローアバブ
流体の圧力が閉弁を補助する流れ方向であるため、ASV-1000より低い操作空気圧力で使用できます。液体はウォーターハンマーが発生しますのでご使用できません。

接液部
材質はSUS316相当。

フロービロー
Flow Below

型式：ASV-1000, 1000-C
流れ方向：フロービロー
標準タイプの流れ方向でウォーターハンマーの発生を抑えます。

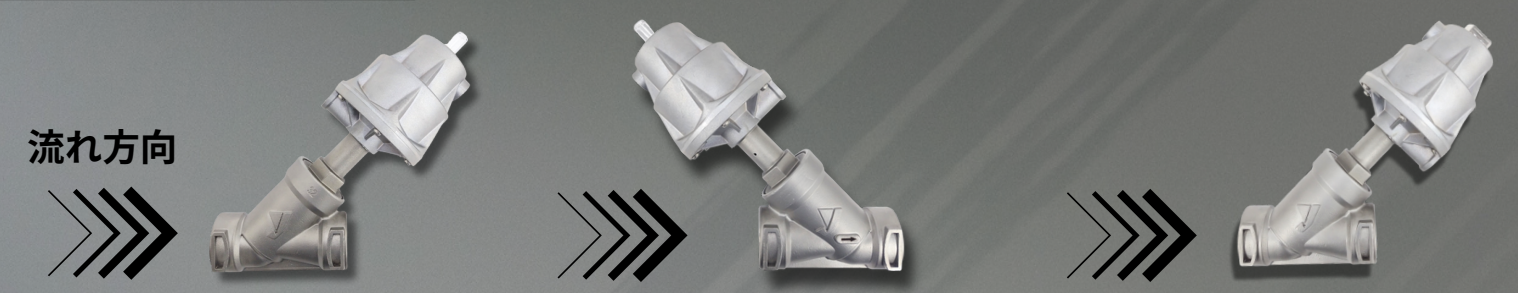
OPTION ※1
ストロークリミッタ



最大流量の調節や最低流量の調節（全閉しない）が可能です。

※1. ASV-1000、1000-Rで使用可能です。ASV-1000-Cでは使用できません。

ラインナップ LINEUP



ASV-1000		ASV-1000-R		ASV-1000-C	
呼び径	15~50A	呼び径	15~50A	呼び径	15~50A
作動性	ノーマルクローズ	作動性	ノーマルクローズ	作動性	ノーマルオープン
適用流体	蒸気・空気・水・油(600cSt以下)・その他気体*1	適用流体	蒸気・空気・その他気体*1	適用流体	蒸気・空気・水・油(600cSt以下)・その他気体*1
使用温度範囲	-30~200°C (凍結不可)	使用温度範囲	-30~200°C (凍結不可)	使用温度範囲	-30~200°C (凍結不可)
周囲温度範囲	-15~60°C	周囲温度範囲	-15~60°C	周囲温度範囲	-15~60°C
最高適用圧力	15A: 1.5MPa 20A: 1.5MPa 25A: 0.9MPa 32A: 0.9MPa 40A: 0.6MPa 50A: 0.3MPa	最高適用圧力	15A: 1.5MPa 20A: 1.5MPa 25A: 1.5MPa 32A: 1.2MPa 40A: 1.0MPa 50A: 1.0MPa	最高適用圧力	15A: 1.5MPa 20A: 1.5MPa 25A: 1.5MPa 32A: 1.2MPa 40A: 1.0MPa 50A: 1.0MPa
操作空気圧力	15A~25A: 0.35~1.0MPa 32A~50A: 0.55~1.0MPa	操作空気圧力	右線図参照*2	操作空気圧力	右線図参照*3

・アクチュエータ内に空気以外の流体は供給しないでください。
*1.可燃性流体をご使用する場合は弊社にお問い合わせください。

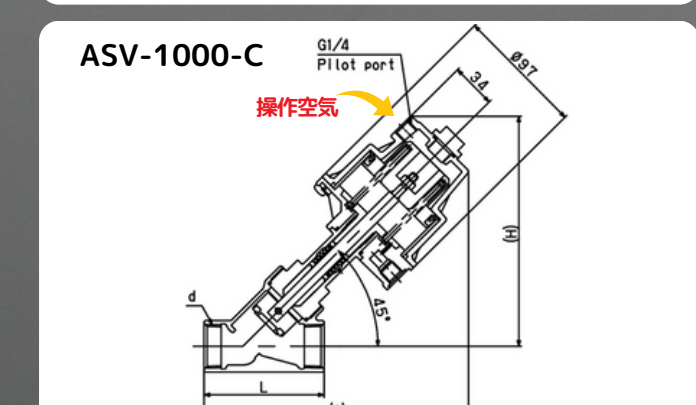
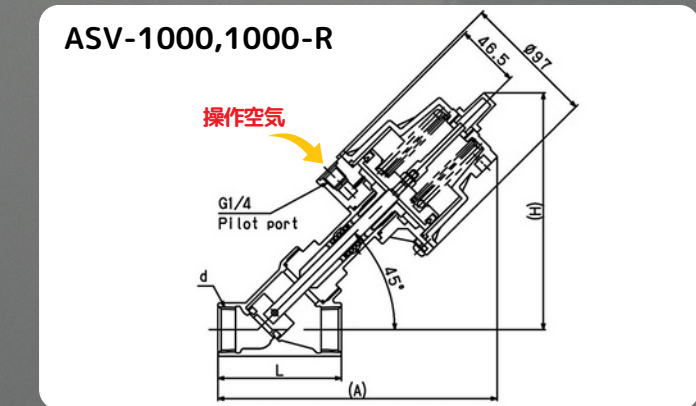
外形寸法図 Dimensions

● ASV-1000,1000-R (mm)

SIZE	d	L	A	H
15A	Rc1/2	65	193	167
20A	Rc3/4	75	199	172
25A	Rc1	90	203	173
32A	Rc1 1/4	110	218	181
40A	Rc1 1/2	120	219	185
50A	Rc2	150	229	183

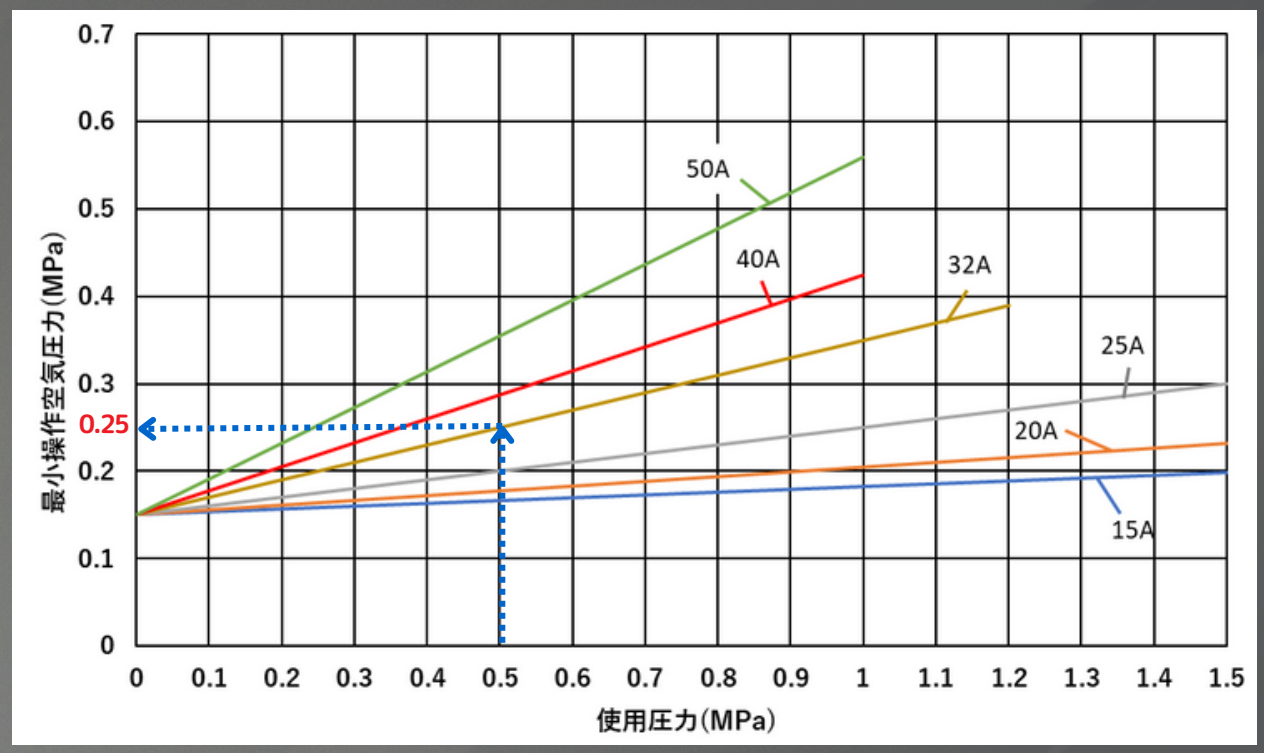
● ASV-1000-C (mm)

SIZE	d	L	A	H
15A	Rc1/2	65	190	169
20A	Rc3/4	75	195	174
25A	Rc1	90	200	175
32A	Rc1 1/4	110	214	183
40A	Rc1 1/2	120	215	187
50A	Rc2	150	224	185



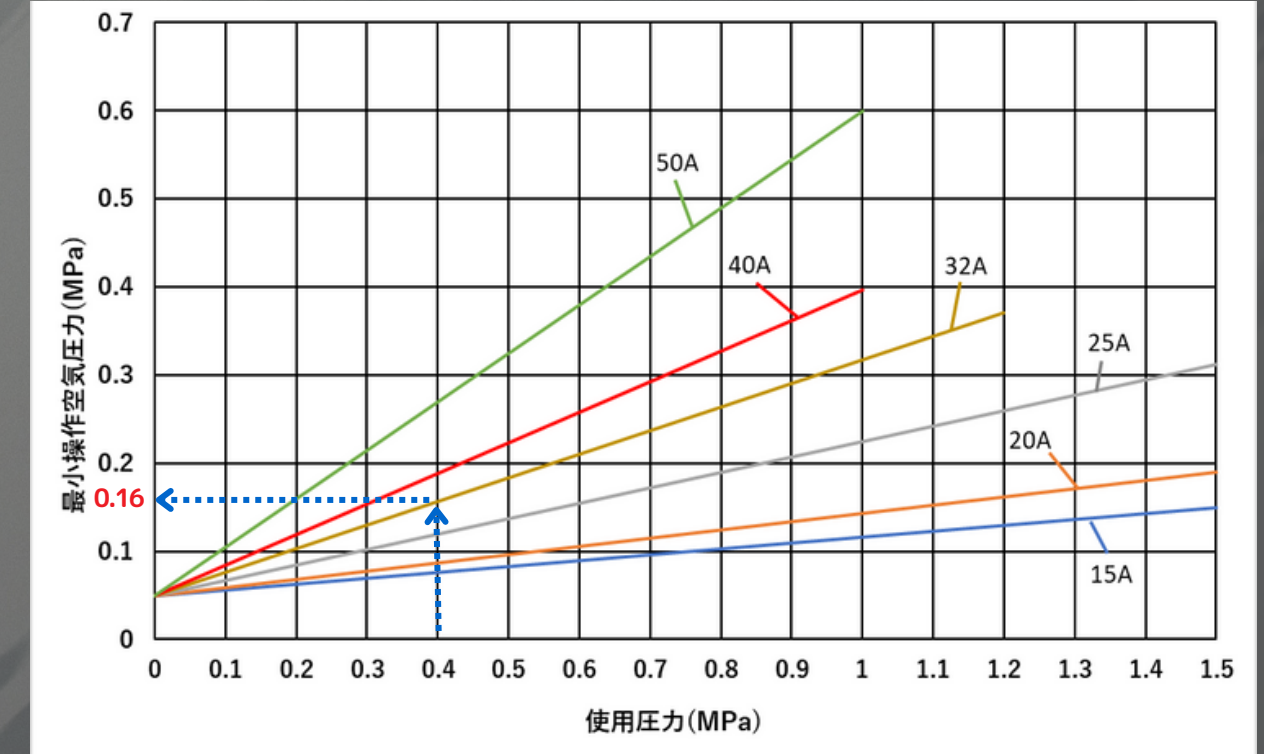
※接続方式としてNPTも製作致します。

*2. ASV-1000-R 最小操作空気圧力-使用圧力線図



・ASV-1000-R 操作空気圧力選定例
使用圧力0.5MPaの32Aの場合、上記表より開弁に必要な操作空気圧力は0.25MPa以上です。一方、ASV-1000 32Aは使用圧力によらず0.55MPa以上の操作空気圧力が必要です。そのため、ASV-1000-Rの方がASV-1000より低い操作空気圧力で開閉作動が可能です。

*3. ASV-1000-C 最小操作空気圧力-使用圧力線図



・ASV-1000-C 操作空気圧力選定例
使用圧力0.4MPaの32Aの場合、閉弁に必要な操作空気圧力は0.16MPa以上です。

△注意：製品を安全にご使用頂くため、お使いの前に必ず取扱説明書をお読みください。